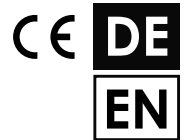
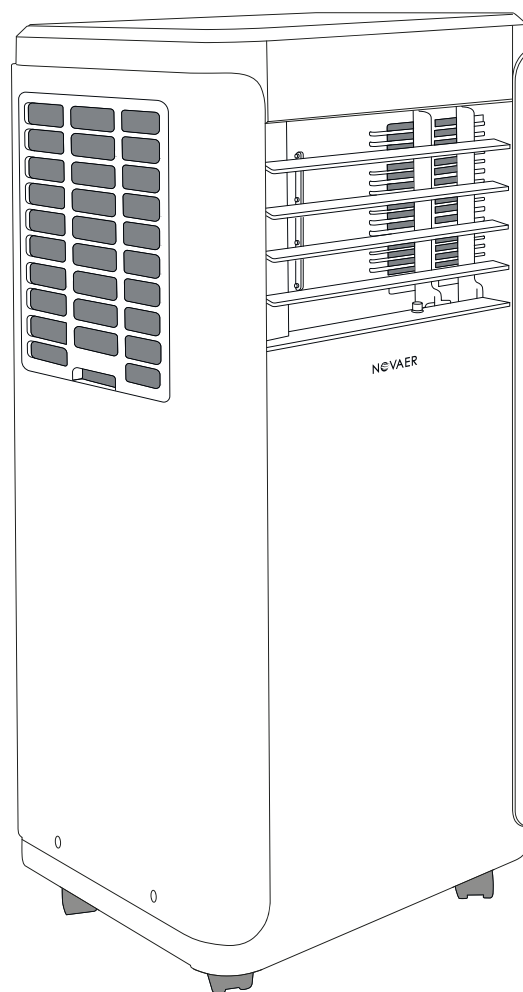


NOVAER



MOBILES KLIMAGERÄT K3 3.5 CH00



BEDIENUNGSANLEITUNG

WICHTIG

Bitte lesen Sie alle Details der Bedienungsanleitung sorgfältig durch, bevor Sie das mobile Klimagerät in Betrieb nehmen. Beachten Sie besonders die Sicherheitshinweise, zur Vermeidung von Unfällen oder Schäden. Bewahren Sie die Bedienungsanleitung an einem sicheren Ort auf, um Produktgarantie und zukünftige Referenz zu erhalten. Wir verbessern das Benutzerhandbuch ständig und Sie finden eine aktualisierte Version immer auf der Website des Unternehmens oder auf der Website unserer Vertriebspartner.



Das mobile Klimagerät ist mit brennbarem Gas R290 gefüllt



Sie müssen die Bedienungsanleitung lesen, bevor Sie das Klimagerät in Betrieb nehmen.



Dieses Produkt sollte nur von Fachleuten repariert werden. Lesen Sie dazu die Bedienungsanleitung für weitere Informationen.

KÄLTEMITTEL R290

R290 ist Propan mit Kältemittelqualität, ein natürliches Kältemittel, das für den Einsatz in einer Reihe von Kühl- und Klimaanlageanwendungen geeignet ist. Der Einsatz von R290 nimmt aufgrund seiner geringen Umweltbelastung und seiner hervorragenden thermodynamischen Leistung zu.

R290 ist brennbar und geruchlos. Unter bestimmten Bedingungen können Explosionen entstehen. Die Entzündbarkeit dieses Kältemittels ist sehr hoch, bzw. die benötigte Zündenergie sehr gering (es reicht z.B. ein elektrischer Zündfunke).

WARNHINWEISE!

Beschleunigen Sie nie den Abtauvorgang der Klimaanlage und folgen Sie stets den Reinigungshinweisen des Herstellers. Wenn eine Reparatur erforderlich ist, können Sie sich an Ihren nächstgelegenen autorisierten Servicepartner von NOVAER wenden. Reparaturen sollten nur von qualifiziertem Fachpersonal ausgeführt werden, um Unfälle

oder Schäden zu vermeiden.

Das Gerät ist in einem Raum ohne ständig betriebene Zündquellen zu lagern (z. B. offene Flammen, ein Gasgerät oder ein Elektroheizer). Beachten Sie, dass das Kältemittel geruchlos ist. Das Gerät muss in einem Raum mit einer Bodenfläche von mehr als 10,3 m² installiert, betrieben und gelagert werden.

Bitte lesen Sie die zusätzlichen WARNHINWEISE sorgfältig durch!

- Dieses Gerät enthält 215 g Kältemittel R290 (siehe Typenschild auf der Rückseite des Geräts).
- R290 ist ein Kältemittel, das den europäischen Umweltrichtlinien entspricht. Beschädigen Sie keinen Teil des Kältemittelkreislaufs!
- Wenn das Gerät in einem nicht belüfteten Bereich installiert, betrieben oder gelagert wird, muss der Raum so beschaffen sein, dass bei Austritt von Kältemittel keinerlei Stau entstehen kann, der zu Feuer oder Explosionen führen kann, da das Kältemittel durch elektrische Heizgeräte, Öfen oder andere Zündquellen entzündet werden kann.
- Das Gerät muss so gelagert werden, dass ein mechanischer Ausfall verhindert wird.
- Personen, die den Kältemittelkreislauf bedienen oder bearbeiten, müssen über die entsprechende Zertifizierung einer akkreditierten Organisation verfügen, die die Kompetenz im Umgang mit Kältemitteln gemäß einer von Branchenverbänden anerkannten speziellen Bewertung sicherstellt.
- Reparaturen müssen auf Empfehlung des Herstellers durchgeführt werden. Wartungen und Reparaturen, die die Unterstützung durch anderes qualifiziertes Personal erfordern, müssen unter Aufsicht einer Person durchgeführt werden, die für die Verwendung brennbarer Kältemittel festgelegt ist.
- **Stecken Sie niemals Gegenstände in die Klimaanlage! Dies ist sehr gefährlich, da sich der Lüfter mit hoher Geschwindigkeit dreht. Hohe Verletzungsgefahr!**
- **Decken Sie niemals den Lufteinlass und die Luftaustrittsbereiche der Klimaanlage ab! Die Luft muss frei um das Gerät zirkulieren können, ohne dass es zu Verstopfungen kommen kann.**

- Das Gerät muss auf einer ebenen und stabilen Oberfläche stehen, damit kein Wasser austreten kann. Bitte achten Sie auf einen Mindestabstand von 50 cm von der Wand oder anderen Hindernissen!
- Das Gerät ist mit einem Überlastungsschutzsystem für Kompressoren ausgestattet, wobei der Kompressor erst 3 Minuten nach seinem vorherigen Stillstand startet.
- Bitte warten Sie mindestens 3 Minuten, bevor Sie das Gerät wieder starten. Dies verhindert, dass der Kompressor beschädigt wird.
- Wenn das Produkt Probleme zu haben scheint, schalten Sie das Gerät aus und ziehen Sie den Netzstecker aus der Steckdose. Versuchen Sie niemals, das Produkt selbst zu reparieren und wenden Sie sich an den Hersteller oder den Servicepartner, um technische Unterstützung zu erhalten.
- Sonnenlicht kann das Material verfärben und eine Überhitzung des Geräts verursachen. Daher muss es vermieden werden.
- Verwenden Sie keine Insektizide, aggressive chemische Reinigungsmittel, Öle, andere Reinigungsmittel oder Sprühfarben in der Nähe der Klimaanlage, da dies die Oberfläche und die Farbe des Gehäuses beschädigen kann. Um optimale Bedingungen zu haben und somit eine optimale Leistung ist es notwendig alle Fenster geschlossen zu halten.
- **DER HERSTELLER ÜBERNIMMT KEINE HAFTUNG, WENN DIE SICHERHEITS- UND UNFALLVERMEIDUNGSREGELN NICHT BEACHTET WERDEN.**

BETRIEBS- UND SICHERHEITSHINWEISE

- Das Gerät ist nur für den Gebrauch in Innenräumen bestimmt.
- Verwenden Sie die Klimaanlage nur wie in dieser Bedienungsanleitung beschrieben.
- Verwenden Sie das Gerät nicht an einer Steckdose, die repariert oder nicht ordnungsgemäß installiert wurde! Der Anschluss an das Stromnetz muss den aktuellen Installationsstandards entsprechen.
- Das Gerät muss gemäß den rechtlichen Vorschriften installiert werden. Die Stromquelle muss der erforderlichen Spannung und Frequenz entsprechen (220-240 V/50 Hz)

- Nennwert von Sicherung: T, 250 V AC, 2A. Die durch die Sicherung fließende Elektrizität darf nicht über 2A liegen.
- Stellen Sie sicher, dass das Stromsystem zusätzlich zu dem normalerweise von anderen Geräten (Haushaltsgeräten, Beleuchtungssystem usw.) aufgenommenen Betriebsstrom den von der Klimaanlage benötigten Betriebsstrom liefern kann. Bitte beachten Sie die Angaben zur maximalen Leistungsaufnahme, die auf dem Typenschild der Klimaanlage angegeben sind.
- Stellen Sie sicher, dass die automatischen Schalter und Systemschutzventile einem Anlaufstrom von 5 A standhalten können (normalerweise für weniger als 1 Sekunde).
- Die Systemsteckdose muss immer mit einer effizienten Erdverbindung ausgestattet sein.
- Stellen Sie sicher, dass der Stecker richtig eingesteckt ist, verwenden Sie keine zusätzlichen Adapter und stellen Sie sicher, dass der Stecker sauber ist.
- **Berühren Sie den Stecker niemals mit nassen Händen!**
- Bedienen oder stoppen Sie das Gerät nicht durch Einstecken oder Herausziehen des Netzsteckers. Andernfalls kann es zu Stromschlag oder Feuer aufgrund von Wärmeentwicklung kommen. Stattdessen können Sie die EIN/AUS-Taste der Fernbedienung oder des Bedienfelds drücken.
- Verwenden Sie das Gerät nicht:
 - In der Nähe einer Brandquelle.
 - In einem Bereich, in dem das Öl wahrscheinlich spritzt.
 - In einem Bereich, der direktem Sonnenlicht ausgesetzt ist.
 - In einem Bereich, in dem das Wasser wahrscheinlich spritzt.
 - In der Nähe eines Bades, einer Wäscherei, einer Dusche oder eines Pools.
- Schalten Sie vor der Reinigung der Klimaanlage immer aus und ziehen Sie den Stecker aus der Steckdose.
- Um das Gerät zu bewegen, schalten Sie das Klimagerät immer aus und trennen Sie es vom Stromnetz.
- Schalten Sie das Gerät entweder auf dem Display oder auf der Fernbedienung aus und ziehen Sie den Stecker aus der Steckdose. Ziehen Sie nur am Stecker und nicht

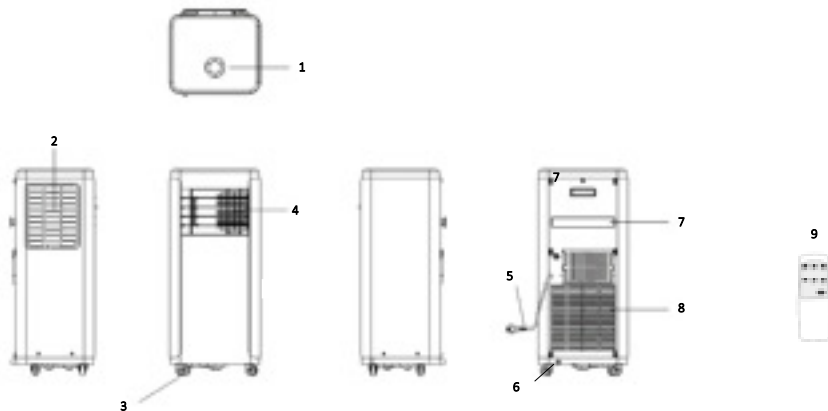
am Kabel!

- Wenn das Kabel oder der Stecker Beschädigungen aufweisen, stellen Sie die Benutzung sofort ein. Das Kabel sowie der Stecker darf nur von einer qualifizierten Person oder vom Hersteller ausgetauscht werden, um Sicherheitsrisiken zu vermeiden.
- Lassen Sie die Klimaanlage während des Betriebs nicht unbeaufsichtigt. Schalten Sie es aus und ziehen Sie den Stecker heraus.
- Bei Verwendung des Ablassschlauchs sollte die Umgebungstemperatur nicht unter 0 °C liegen, da sonst Wasser in die Klimaanlage gelangen kann.

BESONDERE AUFMERKSAMKEIT FÜR KINDER

- Stecken Sie niemals Ihre Finger oder Stäbe in den Luftauslass. Seien Sie besonders vorsichtig, um Kinder vor diesen Gefahren zu warnen.
- Kinder sollten beaufsichtigt werden, um sicherzustellen, dass sie nicht mit dem Gerät spielen.
- Dieses Gerät kann von Kindern ab 8 Jahren und von Personen mit eingeschränkten körperlichen, sensorischen oder geistigen Fähigkeiten oder mangelnder Erfahrung und Kenntnissen verwendet werden, wenn sie beaufsichtigt oder in Bezug auf die Verwendung des Geräts auf sichere Weise instruiert wurden und die Gefahren verstehen. Kinder dürfen nicht mit dem Gerät spielen. Reinigung und Benutzerwartung dürfen nicht von Kindern ohne Aufsicht durchgeführt werden.

BESCHREIBUNG DES GERÄTS



1 STEUERUNG

2 LUFTANSAUGUNG

3 RÄDER

4 LUFTAUSLASS

5 NETZKABEL

6 ABLAUFLOCH

7 GRIFF

8 LUFTEINZUG

9 FERNBEDIENUNG

Min / Max-Betriebsgrenzen (Innentemperatur)

Kühlung: 18 °C DB / 35 °C DB

Heizung: 7 °C DB / 27 °C DB

Entfeuchtung: 18 °C DB / 35 °C DB

Einstellbereich für die Raumtemperatur im Kühlmodus: 16 °C / 31 °C DB

MOBILES KLIMAGERÄT INBETRIEBNAHME

Die folgenden Teile sind in dieser Verpackung enthalten. Bitte nehmen Sie sie alle aus der Verpackung.

TEIL	BESCHREIBUNG
	Mobiles Klimagerät
	Luftschlauch
	Schlauchverbinder (Fensterende)
	Schlauchanschluss (Klimaanlage Ende)
	Fensterverbindung
	Schlauch
	Fernbedienung

Das Produkt muss auf einer ebenen und stabilen Oberfläche aufgestellt werden, darf nicht mit Gegenständen bedeckt werden und muss einen Mindestabstand von 50 cm zu Wänden oder anderen Hindernissen haben. Bitte stellen Sie sicher, dass die Luft frei zirkulieren kann.

BEDIENFELD



FERNBEDIENUNG

Bitte legen Sie zwei AAA-Batterien in die Fernbedienung ein.



1. GESCHWINDIGKEIT
2. TEMPERATUR ERHÖHEN
3. AUSWAHLMODUS
4. SCHLAFMODUS
5. TEMPERATUR REDUZIEREN
6. ZEITMODUS
7. SWING
8. ERWAUS SCHALTER



1. GESCHWINDIGKEIT

Diese Taste regelt die Lüftungsgeschwindigkeit, die nur im Lüfter, Kühlmodus und im Heizmodus verwendet werden kann. Drücken Sie diese Taste, um die höhere oder niedrigere Geschwindigkeit einzustellen.

2. TEMPERATUR ERHÖHEN

Drücken Sie diese Taste, um die Temperatur im Kühlmodus zu erhöhen.

3. AUSWAHLMODUS

Drücken Sie diese Taste, um zwischen den verschiedenen Modi auszuwählen: Kühlung, Lüfter und Entfeuchtung.

4. SCHLAFMODUS

Drücken Sie die SLEEP-Taste während sich das Gerät im Kühlmodus befindet, um die Temperatur einzustellen. Es erhöht nach einer Stunde und höchstens 1°C und erhöht sich um 2°C nach 2 Stunden.

Während des Heizbetriebs, drücken Sie die SLEEP-Taste, um die Temperatur einzustellen. Sie nimmt nach einer Stunde und höchstens 1°C ab und verringert sich nach 2 Stunden um 2°C. Drücken Sie SLEEP -Taste erneut, um die Einstellung abzubrechen.

5. TEMPERATUR REDUZIEREN

Drücken Sie diese Taste, um die Temperatur im Kühlmodus zu senken.

6. ZEITMODUS

Die EIN / AUS-Zeit kann jederzeit von 0-24 Stunden eingestellt werden.

Timer-EIN-Einstellung: Wenn die Klimaanlage ausgeschaltet ist, drücken Sie die "Timer"-Taste und wählen Sie die gewünschte EIN-Zeit über die Temperatur- und Zeiteinstellungstasten. Auf dem Bedienfeld wird „Preset ON Time“ angezeigt.

Timer-AUS-Einstellung: Wenn die Klimaanlage eingeschaltet ist, drücken Sie die Timer-Taste und wählen Sie die gewünschte AUS-Zeit mit den Temperatur- und Zeiteinstellungstasten. Auf dem Bedienfeld wird „Preset OFF Time“ angezeigt.

7. SWING

Nachdem das Gerät eingeschaltet wird, drücken Sie diese Taste, damit die Lüftungsklappe nach unten und nach oben schwingen kann. Drücken Sie diese Taste erneut, die Bewegung stoppt und die Lüftungsklappe bleibt in dieser Position stehen.

8. AN / AUS SCHALTER

Verwenden Sie diese Taste, um das Gerät ein- oder auszuschalten.

INFORMATIONEN ZUR RICHTIGEN ENTSORGUNG DER BATTERIEN NACH DER EUROPÄISCHEN RICHTLINIE 2006/66 / EG

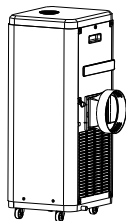


Ersetzen Sie die Batterien, wenn sie leer sind. Batterien müssen am Ende ihrer Lebensdauer getrennt vom unsortierten Abfall entsorgt werden. Sie müssen an geeignete getrennte Abfallentsorgungsanlagen oder an Händler geliefert werden, die einen ähnlichen Service anbieten. Durch die getrennte Entsorgung von Batterien werden mögliche negative Auswirkungen auf die Umwelt und die menschliche Gesundheit aufgrund einer unzureichenden Entsorgung verhindert. Außerdem können die Materialien, aus denen die Batterien hergestellt werden, recycelt und recycelt werden, um erhebliche Energie- und Ressourceneinsparungen zu erzielen. Die gesonderte Entsorgungspflicht wird durch das Symbol der durchgestrichenen Mülltonne auf der Batterie

unterstrichen. Die gesetzeswidrige Entsorgung des Produkts durch den Benutzer unterliegt verwaltungsrechtlichen Sanktionen gemäß den geltenden Bestimmungen.

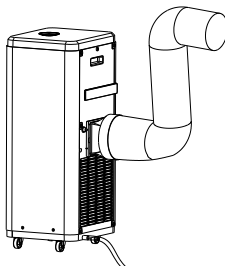
BENUTZUNG MIT FENSTERZUBEHÖR

SCHRITT 1



Schieben Sie den Schlauchanschluss (Ende der Klimaanlage) in die Nuten.

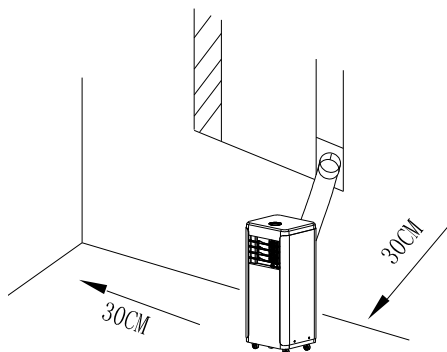
SCHRITT 2



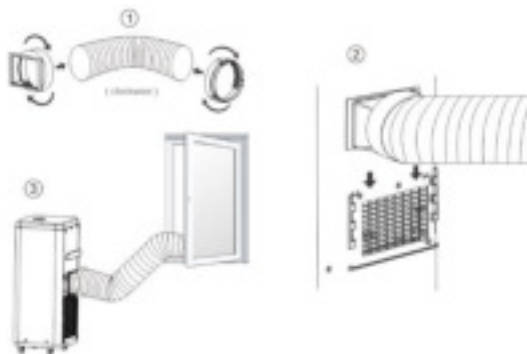
Schließen Sie das flache Anschlussstück (Schlauchanschluss-Fensterende) an den Schlauch an, und ziehen Sie den Schlauch so weit heraus, wie er für den Außenbereich erforderlich ist. Verbinden Sie das andere Ende mit der Klimaanlage.

HINWEISE ZUR INSTALLATION

- Eine Mobile Klimaanlage muss auf einer flachen und freien Ebene installiert werden. Blockieren Sie den Luftauslass nicht und der erforderliche Abstand sollte mindestens 30 cm betragen. (Siehe Abbildung)



- Diese mobile Klimaanlage sollte nicht in feuchten Räumen/Orten installiert werden.
- (1) Drehen Sie den Gehäuseadapter und den Fensterstecker an die Enden des Luftschlauchs.
- (2) Setzen Sie den Befestigungsclip des Gehäuseadapters in die Öffnungen an der Rückseite der Klimaanlage ein (siehe Abb. unten).
- (3) Setzen Sie das andere Ende des Luftschlauchs in die Fensteröffnung.



WICHTIGER HINWEIS FÜR DIE INSTALLATION DES FENSTERSATZES

- Um ein Loch in das Glas zu bohren (falls erforderlich), ist es ratsam, das Fensterset ebenfalls zum Fensterbauer mitzunehmen.
- Stecken Sie den Schlauchanschluss (Fensterende) auf den Heißluftschlauch.
- Verbinden Sie das andere Ende des Heißluftschlauchs mit dem Schlauchanschluss des Geräts (Rückseite der Klimaanlage).
- Vermeiden Sie Krümmungen des Heißluftschlauchs. Der Heißluftschlauch sollte sich mindestens 40 cm über dem Boden befinden.
- Wenn Sie die Klimaanlage nicht verwenden, können Sie das Loch beim Fenstersatz schließen.
- Verbinden Sie das Netzkabel mit der geeigneten Steckdose (220 - 240 V). Nach dem Einlegen von 2 Batterien in die Fernbedienung können Sie das Gerät entweder über die Fernbedienung oder direkt über das Bedienfeld einschalten.

BETRIEBSARTEN

Stellen Sie sicher, dass der Heißluftschlauch ordnungsgemäß montiert ist. Wenn Sie Funktionen zum Kühlen und Entfeuchten verwenden, müssen Sie zwischen den einzelnen POWER-Intervallen mindestens 3 Minuten halten.

	Maximale Kühlung	Minimum Kühlung
DB/WB(°C)	35/24	18/12

	Maximum Heizung	Minimum Heizung
DB/WB(°C)	27/--	7/--

Automatischer Modus

- Nach der aktuellen Raumtemperatur, wählt im Auto Modus, Kühlen, Entfeuchten oder Lüfter (siehe Tabelle unten). Drücken Sie die „Fan Speed“ Taste um die Luftgeschwindigkeit auszuwählen.

Raum Temperatur (Tr)	Tr < 23°C	23°C < Tr < 26°C	Tr > 26°C
Modus	Heizen	Entfeuchten	Kühlen
Temperatursoll	21°C	23°C	25°C

Kühlmodus

- Drücken Sie die Taste „Mode“, bis das LED-Symbol „Cool“ angezeigt wird.
- Drücken Sie die Temperaturtaste „▲“ oder „▼“, um eine gewünschte Raumtemperatur zwischen 16 °C und 31 °C auszuwählen.
- Drücken Sie die „Fan Speed“-Taste, um die Luftgeschwindigkeit auszuwählen.

Luftentfeuchtungsmodus

- Drücken Sie die „Mode“-Taste, bis das LED-Symbol „Entfeuchten“ erscheint.

- Stellen Sie die gewählte Temperatur automatisch auf Raumtemperatur minus 2 °C ein.
- Die Lüftergeschwindigkeit kann in diesem Modus nicht eingestellt werden. Sie wird automatisch auf NIEDRIGE Luftgeschwindigkeit eingestellt

Hinweis

Im Entfeuchtungsmodus muss kein Heißluftschlauch an das Klimagerät angeschlossen werden. Der Entfeuchtungsmodus wird für die Herbst- oder Wintersaison empfohlen. Wenn Sie planen im Sommer den Entfeuchtungsmodus zu verwenden, wird empfohlen, den Heißluftschlauch hinzuzufügen, zum Abführen der Heißluft nach außen.

Heizmodus

- Drücken Sie die Taste „Mode“, bis das LED-Symbol „Heat“ angezeigt wird.
- Drücken Sie die Temperaturtaste „▲“ oder „▼“, um eine gewünschte Raumtemperatur zwischen 16 °C und 31 °C auszuwählen.
- Drücken Sie die „Fan Speed“-Taste, um die Luftgeschwindigkeit auszuwählen.

Lüftermodus

- Drücken Sie die Taste „Mode“, bis das LED-Symbol „Fan“ angezeigt wird.
- Drücken Sie die „Fan Speed“-Taste, um die Luftgeschwindigkeit auszuwählen.
- In diesem Modus kann die Temperatur nicht eingestellt werden.

Interne Wassertank-Alarmfunktion

Der innere Wassertank in der Klimaanlage verfügt über einen Wasserstand-Sicherheitsschalter, der den Wasserstand steuert. Wenn der Wasserstand eine erwartete Höhe erreicht, leuchtet die Anzeigelampe „Wasser voll“ auf. (Wenn die Wasserpumpe beschädigt ist und der Wassertank voll ist, entfernen Sie bitte die Gummiblockierung am Boden des Geräts, und das gesamte Wasser fließt nach außen ab.)

Kontinuierliche Entwässerung

- Wenn Sie das Gerät längere Zeit nicht benutzen, entfernen Sie bitte die

Gummiblockierung aus der Ablauföffnung an der Unterseite des Geräts und schließen Sie einen Ablassschlauch an den unteren Befestigungsclip an. Das gesamte Wasser im Wassertank läuft nach außen ab.

- Wenn die Wasserpumpe beschädigt ist, kann eine kontinuierliche Entwässerung verwendet werden. In diesem Zustand wird die Wasserpumpe nicht aktiviert. Das Gerät kann auch so funktionieren.
- Wenn die Wasserpumpe beschädigt ist, kann auch eine intermittierende Entwässerung verwendet werden. Wenn in diesem Fall die Anzeigelampe „Wasser voll“ leuchtet, schließen Sie bitte einen Ablassschlauch an den unteren Befestigungsclip an, damit das gesamte Wasser im Wassertank nach außen abfließen kann. Das Gerät kann auch so funktionieren.

FEHLERBEHEBUNG

PROBLEME	MÖGLICHE URSACHEN	LÖSUNGSVORSCHLÄGE
DAS GERÄT STARTET NICHT, WENN SIE ES ANSCHALTEN	Die Anzeigelampe Wasser voll blinkt und der Wassertank ist voll.	Wasser aus dem Wassertank ablassen.
	Die Raumtemperatur ist höher als die Einstelltemperatur. (Elektroheizmodus)	Temperatur neu einstellen.
	Die Raumtemperatur ist niedriger als die Einstelltemperatur. (Kühlmodus)	Temperatur neu einstellen.
NICHT KALT	Die Türen oder Fenster sind nicht geschlossen.	Stellen Sie sicher, dass alle Fenster und Türen geschlossen sind.
	Im Raum gibt es Wärmequellen.	Entfernen Sie die Wärmequellen wenn möglich
	Der Abluftschlauch ist nicht angeschlossen oder blockiert.	Den Abluftschlauch anschließen oder reinigen.
	Temperatureinstellung ist zu hoch.	Temperatur neu einstellen
	Lufteinlass ist blockiert.	Reinigen Sie den Lufteinlass.

AUTOMATISCHE ABSCHALTUNG IM HEIZMODUS	Wärmeschutz, wenn die Temperatur über 70°C am Luftauslaß übersteigt, dann schaltet sich das Gerät automatisch aus.	Starten Sie das Gerät bei genügend niedrigen Raumtemperatur.
LAUT	Der Boden ist nicht eben oder nicht flach genug	Stellen Sie das Gerät nach Möglichkeit auf einen flachen, ebenen Boden
	Das Geräusch kommt vom Kältemittelstrom in der Klimaanlage	Es ist normal.
E0 CODE	Raumtemperaturfühler ist ausgefallen	Raumtemperaturfühler austauschen (das Gerät kann auch ohne Austausch arbeiten.)
E2/E4 CODE	Wassertank voll	Bitte leeren Sie den Wassertank.

PFLEGE & WARTUNG

Vor jeder Reinigung oder Wartung: Ziehen Sie bitte den Netzstecker aus der Steckdose.

- Verwenden Sie kein Benzin oder andere Chemikalien zur Reinigung des Geräts.
- Waschen Sie das Gerät nicht direkt.
- Wenn das Klimagerät beschädigt ist, wenden Sie sich bitte an den Händler oder einen Fachbetrieb.

1. Reinigung des Luftfilters

Wenn der Luftfilter durch Staub/Schmutz verstopft ist, muss der Luftfilter mindestens alle zwei Wochen gereinigt werden. Wenn Sie den Luftfilter nicht reinigen, wird die Leistung des Geräts beeinträchtigt oder das Gerät schwer beschädigt.

Entfernen Sie den Luftfilter, indem Sie den Lufteinlass öffnen (Lufteinlass und hinterer abnehmbarer Filter) und entfernen Sie den Luftfilter.

- Verwenden Sie einen Staubsauger auf niedrigem Niveau zum Reinigen von Staub/Schmutz oder
- verwenden Sie ein neutrales Reinigungsmittel (falls erforderlich) mit lauwarmen Wasser und spülen Sie es anschließend mit klarem Wasser nach. Lassen Sie den Luftfilter trocknen, bevor Sie ihn wieder in das Gerät einsetzen.

2. Gehäuse reinigen

Reinigen Sie die Oberfläche zuerst mit einem weichen, feuchten Tuch und wischen Sie das Gerät anschließend mit einem trockenen Tuch ab. Verwenden Sie zum Reinigen der Oberfläche keine aggressiven Reinigungsmittel, heißes Wasser, Patrouillen oder andere Chemikalien oder harte Bürsten, da dies das Material des Geräts beschädigen kann. Zum Entfernen von Schmutz können neutrale Reinigungsmittel oder lauwarmes Wasser verwendet werden. Schütten Sie niemals Wasser über das Gerät, da dies Schäden oder sogar Kurzschlüsse verursachen kann.

3. Lagerung und Transport

Reinigen Sie das Gerät immer, bevor Sie es wegstellen. Halten Sie das Gerät während des Transports und der Lagerung senkrecht nach oben, damit der Kompressor in der richtigen Position bleibt. Stellen Sie niemals schwere Gegenstände auf die Klimaanlage. Sie können das Gerät abdecken (nur zur Lagerung und zum Transport), um eine Verschmutzung des Geräts zu vermeiden.

Bitte überprüfen Sie das Gerät regelmäßig. Wenn Sie Beschädigungen feststellen, wenden Sie sich direkt an den Händler.

VERORDNUNG (EU) Nr. 517/2014 - F-GAS

Das Gerät enthält R290, ein Erdgas mit Erderwärmungspotenzial (GWP) = 3.

Kg. 0.215 = 0.000645 Tonnen CO² equiv

Die F-Gase Verordnung trifft auf Propan nicht zu. Geben Sie R290 aus Sicherheitsgründen nicht in die Atmosphäre ab.

INFORMATIONEN ZUR RICHTIGEN ENTSORGUNG DES PRODUKTS NACH EUROPÄISCHER RICHTLINIE 2012/19/ EU

Dieses Gerät darf am Ende seines Lebenszyklus nicht mit dem Hausmüll entsorgt werden. Wir weisen Sie auf die entscheidende Rolle hin, die der Verbraucher bei der Wiederverwendung, beim Recycling und bei anderen Formen der Verwertung dieser Abfälle spielt. Wenn Sie ein neues, gleichwertiges Gerät erwerben, muss das Gerät von einem sortierten Abfallentsorgungszentrum oder durch Rückgabe an den Händler (für diesen Service wird keine Gebühr erhoben) entsorgt werden. Durch die sortierte Entsorgung elektrischer und elektronischer Geräte werden negative Auswirkungen auf die Umwelt und die menschliche Gesundheit durch unsachgemäße



Verschrottung vermieden. Außerdem können die Materialien, aus denen sie hergestellt werden, wiederverwendet und recycelt werden, was zu erheblichen Energie- und Ressourceneinsparungen führt. Der sortierte Entsorgungsbedarf wird durch das auf dem Gerät angebrachte gekreuzte Mülltonnenkennzeichen angezeigt.

KONTAKT

Wenn Sie Fragen zum Gerät haben, können Sie sich jederzeit an NOVAER oder den Händler in Ihrem Land wenden. Die Kontaktdaten von NOVAER finden Sie unten. Um mit dem Vertriebshändler Kontakt aufzunehmen, besuchen Sie die Website für weitere Informationen.

NOVAER GmbH

Postfach 1452
82035 Deisenhofen
Germany

info@novaer.de